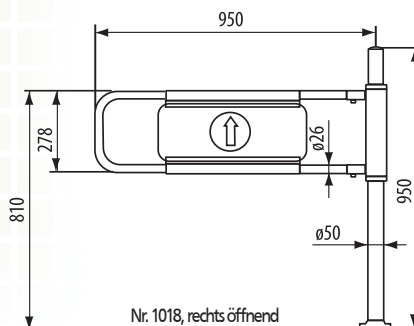
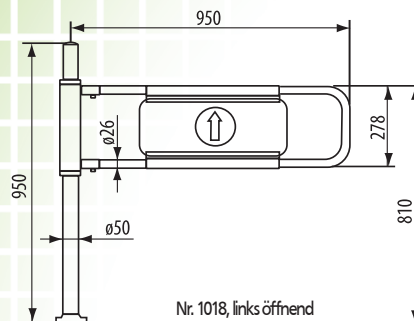
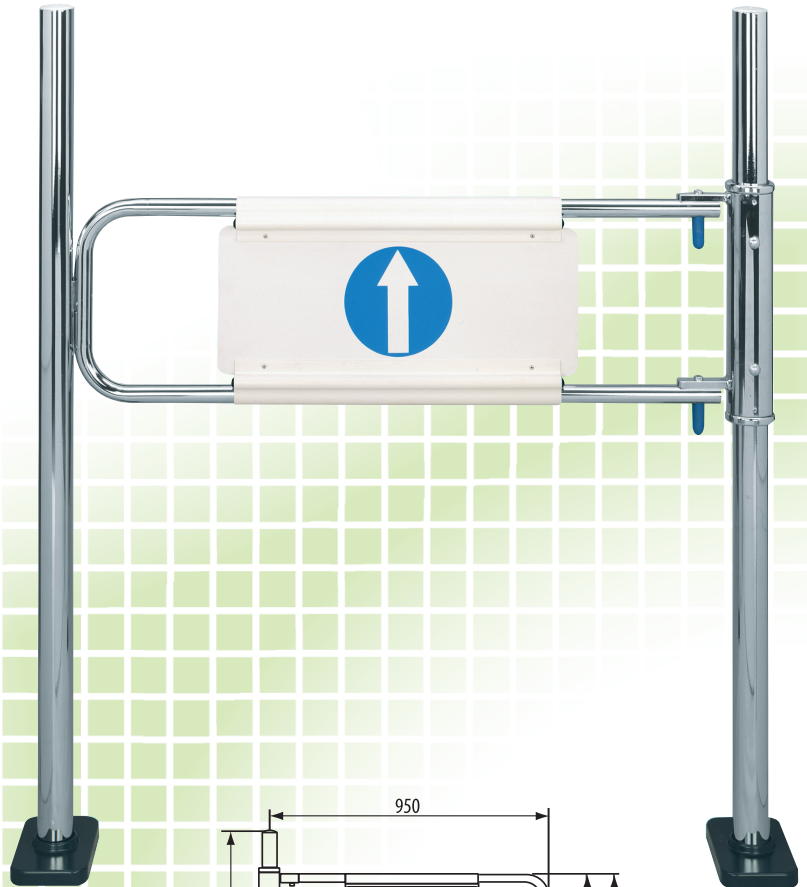


HANDEL

Schwenktüren
mit elektronischer
Freigabe



EIGENSCHAFTEN:

- in Ruheposition verriegelt
- Sperre wird durch Schalterbetätigung freigegeben
- Schwenktüre wird anschließend wieder automatisch geschlossen und verriegelt

GRUNDAUSSTATTUNG:

- einschließlich Schild
- mit integriertem Stoßschutz
- einschließlich Paniksicherung
- einschließlich Standrohr
- verchromt

Modell-Nr.	links öffnend	rechts öffnend	Bestell-Nr.
1018	X		4 018 2095
		X	4 018 1095